

**Cuisson modulaire
thermaline 90 - Friteuse électrique à
zone froide 1 cuve, 23 litres, 1 coté,
corps 700mm**

REPÈRE # _____

MODELE # _____

NOM # _____

SIS # _____

AIA # _____



589300 (MCFCEAEDAO)

Friteuse électrique à zone
froide 1 cuve, 23 litres, 1 coté
Corps 700mm

Caractéristiques principales

- Tous les composants principaux sont facilement accessibles depuis la façade.
- Système de connexion THERMODUL créant une surface de travail sans obstacle lorsque les unités sont connectées ensemble, évitant ainsi à la saleté d'entrer dans des composants vitaux et facilitant le retrait des unités en cas de remplacement ou de maintenance.
- Manettes en métal avec une partie en silicone hygiénique « souple » pour faciliter la manipulation et le nettoyage. Le design spécial des manettes évite l'infiltration des liquides ou de la salissure dans les composants vitaux.
- Protection contre la surchauffe : un capteur de température coupe l'alimentation en cas de surchauffe.
- Grand affichage numérique hautement visible conçu en acier trempé pour résister à la chaleur et aux produits chimiques, pour indiquer les réglages de puissance et de température. L'affichage indique également si l'appareil et les éléments chauffants sont éteints/allumés.
- Bords surélevés autour de la cuve pour la protéger contre l'infiltration de la saleté du plan de travail.
- Cuve en forme de « V » avec zone froide, emboutie à froid.
- Zone d'expansion située au dessus de la cuve.
- Résistances externes pour un nettoyage facile de la cuve.
- Système de chauffage indirect de l'huile et distribution uniforme de la chaleur pour garantir une durée de vie prolongée de l'huile.
- Réglage la puissance pour faire fondre les graisses solidifiées.
- Indication MAX/MIN du niveau de remplissage de l'huile.
- Conçue pour faire frire la viande, le poisson, les spécialités et les légumes (frites, chips) dans de l'huile chaude.
- L'huile peut être vidangée par une vanne pouvant être verrouillée pour éviter tout actionnement accidentel. Lorsqu'elle est ouverte, la vanne actionne une large ouverture transversale pour permettre le nettoyage du système de vidange.
- Capteur électronique pour un contrôle précis de la température de l'huile.
- Contrôleur de qualité d'huile portable en option (code 9B8081) pour une gestion efficace de l'huile.

Construction

- Dessus épaisseur 2 mm en 1.4301 (AISI 304).
- Conception conforme à la norme DIN 18860_2 avec rebord anti-gouttes de 20 mm et un socle de en retrait de 70 mm.
- Surface plate pour réduire au minimum les zones cachées et faciliter le nettoyage de toutes les surfaces
- Certification IPX5 relative à la résistance à l'eau.
- Cadre interne en acier inoxydable pour une robustesse renforcée.

APPROBATION: _____



Développement durable

- Mode « Veille » pour économiser l'énergie et retrouver rapidement la puissance maximale.
- [NOT TRANSLATED]

- - NOT TRANSLATED - PNC 913275
- - NOT TRANSLATED - PNC 913276
- Filtre L=500mm PNC 913664
- - NOT TRANSLATED - PNC 913672
- - NOT TRANSLATED - PNC 913688

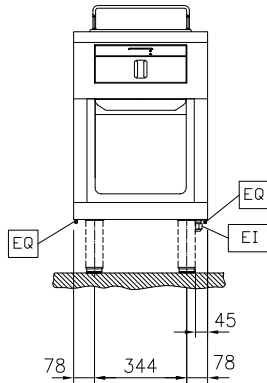
Accessoires inclus

- 1 X Couple demi paniers pour friteuse 23lt PNC 913140

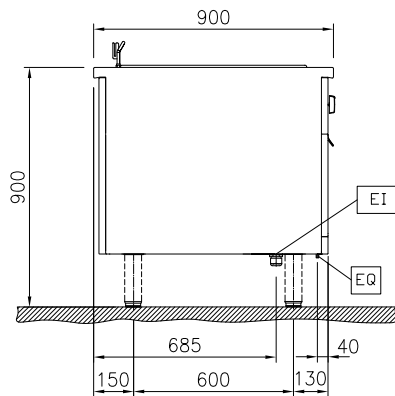
Accessoires en option

- Bac de vidange pour friteuse 14 & 23 lt PNC 911570
- Couverture pour bac de vidange PNC 911585
- Kit rail de connexion 900mm PNC 912502
- Panneau latéral inox (12mm) 900x700mm, central PNC 912512
- Tablette de dressage 130mm, largeur 500mm PNC 912523
- Tablette de dressage 200mm, largeur 500mm PNC 912553
- Étagère rabattable, 300x900mm PNC 912581
- Étagère rabattable, 400x900mm PNC 912582
- Étagère latérale fixe, 200x900mm PNC 912589
- Étagère latérale fixe, 300x900mm PNC 912590
- Étagère latérale fixe, 400x900mm PNC 912591
- Plinthe acier inox, 500x200mm PNC 912631
- Plinthes acier inox latérales gauche et droite, central 900x200mm PNC 912657
- Plinthes acier inox latérales gauche et droite, dos à dos 1800x200mm PNC 912663
- Socle inox, central, 500mm PNC 912955
- Kit rail de connexion droit PNC 912975
- Kit rail de connexion gauche PNC 912976
- Rail d'extrémité gauche affleurant, 900mm PNC 913111
- Rail d'extrémité droit affleurant, 900mm PNC 913112
- 1 grand panier pour friteuse 23lt PNC 913141
- Tige de débouchage pour tube d'évacuation de friteuse 23lt PNC 913142
- Déflecteur pour produits panés - Friteuse 23lt PNC 913143
- Plateau à sédiments pour friteuse 23lt PNC 913144
- Filtre pour bac de récupération d'huile PNC 913146
- Rail d'extrémité gauche (12mm) pour éléments TL90 PNC 913202
- Rail d'extrémité droit (12mm) pour éléments TL90 PNC 913203
- Panneau coté, B2B, Thermaline 90, gauche, H700 PNC 913222
- Panneau coté, B2B, Thermaline 90, droite, H700 PNC 913223
- Rail de connexion pour fourneau dos à dos sans dossier PNC 913227
- - NOT TRANSLATED - PNC 913232
- Energy optimizer kit 32A - factory fitted PNC 913247
- Endrail kit, (12.5mm), for back-to-back installation, left PNC 913251
- Endrail kit, (12.5mm), for back-to-back installation, right PNC 913252
- - NOT TRANSLATED - PNC 913255
- - NOT TRANSLATED - PNC 913256
- - NOT TRANSLATED - PNC 913260

Avant

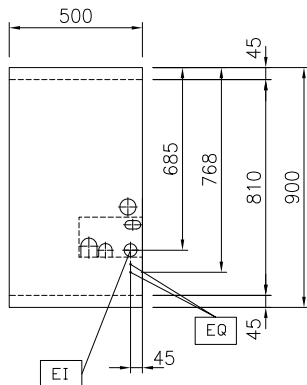


Côté



EI = Connexion électrique
 EQ = Vis équipotentiel

Dessus



Électrique

Voltage :
 589300 (MCFCEAEDAO) 400 V/3N ph/50/60 Hz
Total Watts : 18 kW

Informations générales

Configuration : Sur socle cimenté; 1 côté fonctionnel
Nb de paniers : 1
Largeur cuve utile : 340 mm
Hauteur cuve utile : 250 mm
Profondeur cuve utile : 400 mm
Capacité de cuve : 20 lt MIN; 23 lt MAX
Plage de réglage : 100 °C MIN; 180 °C MAX
Largeur extérieure : 500 mm
Profondeur extérieure : 900 mm
Hauteur extérieure : 700 mm
Poids net : 85 kg

[NOT TRANSLATED]

Consommation de courant: 26 Amps